

Der ideale Wetter-Sensor

- Für industrielle Anwendungen sowie den Einsatz unter extremen Umweltbedingungen
- **5+1 Parameter in Einem** und zeitgleich
 - ▷ Windrichtung
 - ▷ Windgeschwindigkeit
 - ▷ Lufttemperatur
 - ▷ Luftfeuchte
 - ▷ Luftdruck
 - ▷ + Taupunkttemperatur (berechneter Wert)
- Mit unabhängigen, integrierten Sensoren für hohe Genauigkeiten jedes einzelnen Parameters
- Ohne bewegliche Messelemente, d. h. kein Verschleiß, geringe Wartungen und sehr servicefreundlich

Einsatzgebiete

- Landeinsatz unter allen Klimabedingungen
- Windenergieanlagen
- Überwachung von Bahnstrecken
- Verkehrsmeteorologie
- Wetterdienste und Umweltämter
- Chemie- und Industrieanlagen
- Kraftwerke, Kläranlagen und Deponien

Vorteile auf einen Blick

- Äußerst robuster, kompakter Wetter-Sensor mit hochwertigem, schadstoffresistentem Gehäuse aus eloxiertem Aluminium
- Geeignet für den Einsatz unter extremen Umweltbedingungen, z. B. Wüsten, Tropen, Hochgebirge
- Variante mit integriertem Heizungssystem für ganzjährig vereisungsfreien Betrieb
- Lamellen-Schutzhütte für exakte Messungen des Temperatur-Feuchte-Sensors
- ASCII-Datenprotokolle gemäß NMEA 0183
- Versorgungsspannung 6...60 V_{DC} mit integriertem Überspannungsschutz
- Einfache Visualisierung der Messwerte über Meteo-LCD-Anzeiger
- Speicherung, Auswertung und Anzeige der Messwerte mittels Auswertesoftware „MeteoWare CS3“
- Einfache, platzsparende Montage auf 50 mm-Standardrohr



1 Einleitung

Die Sensoren der u[sonic]-Familie sind sehr robust, kompakt und äußerst zuverlässig.

Das System erfasst die horizontale Luftströmung und verarbeitet die Messwerte zu den meteorologischen Parametern Windgeschwindigkeit und Windrichtung.

Das Wetter-Modul des u[sonic]WS6 erfasst zusätzlich die meteorologischen Größen Lufttemperatur, relative Luftfeuchte und Luftdruck. Aus den gemessenen Daten berechnet der u[sonic]WS6 die Taupunkttemperatur und gibt sie zusammen mit den Messwerten seriell aus.

Die Sensoren und die weiteren Systemkomponenten befinden sich in einem spritzwasser- und staubdichten Metall-Gehäuse.

Die Messdaten werden automatisch nach Einschalten der Versorgungsspannung über eine galvanisch getrennte RS-485-Schnittstelle im Talker-Modus ausgegeben.

Der u[sonic]WS6 ist stoß- und rüttelfest konstruiert und eignet sich daher besonders für den Einsatz unter rauen Umweltbedingungen. Das Gehäuse besteht aus eloxiertem, seewasserfestem Aluminium.

Eine elektronisch gesteuerte Sensorheizung ermöglicht den Betrieb des Sensors in einem weiten Temperaturbereich von -40 bis +70 °C.

1.1 Gewährleistungshinweise

Beachten Sie den Gewährleistungsverlust und Haftungsausschluss bei unerlaubten Eingriffen in das System. Änderungen bzw. Eingriffe in die Systemkomponenten dürfen nur mit ausdrücklicher Genehmigung der LAMBRECHT meteo GmbH durch Fachpersonal erfolgen.

Die Gewährleistung beinhaltet nicht:

1. Mechanische Beschädigungen durch äußere Schlägeinwirkung (z. B. Eisschlag, Steinschlag, Vandalismus).
2. Einwirkungen oder Beschädigungen durch Überspannungen oder elektromagnetische Felder, welche über die in den technischen Daten genannten Normen und Spezifikationen hinausgehen.
3. Beschädigungen durch unsachgemäße Handhabung, wie z. B. durch falsches Werkzeug, falsche Installation, falsche elektrische Installation (Verpolung) usw.
4. Beschädigungen, die zurückzuführen sind auf den Betrieb der Geräte außerhalb der spezifizierten Einsatzbedingungen.

Statisches Messprinzip für die Windmessung heißt:

- Die Messwerterfassung erfolgt ohne bewegliche Messelemente, d. h. kein Verschleiß, geringste Wartungen und keine dadurch erforderlichen Nachkalibrierungen.
- Die Windparameter werden auch im Winter zuverlässig und genau gemessen, da die statischen Messelemente mit Hilfe einer elektronisch geregelten Heizvorrichtung in allen Klimazonen sehr effektiv eis- und schneefrei gehalten werden.
- Das Messprinzip erlaubt sehr geringe Anlaufwerte sowie hohe Wiederholgenauigkeiten.
- Der kompakte Sensor ist einfach montierbar. Geringe Abweichungen von der Vertikalen (Pitch) können bei diesem Messprinzip vernachlässigt werden.

Vorteile des Sensors:

- Weitere integrierte Sensoren für Lufttemperatur, relative Luftfeuchte sowie den barometrischen Luftdruck. Die Taupunkttemperatur wird entsprechend berechnet.
- Ausschluss von fehlerhaften Messwerten durch eine integrierte Selbsttestfunktion (engl. Built-In-Test-Equipment = BITE). Dabei werden bei jeder Messung die Plausibilität der Messwerte überprüft und ggf. Fehlermeldungen gesendet.
- Das kompakte Design des Sensors u[sonic]WS6 reduziert deutlich den Aufwand an Komponenten und deren Montagezeiten im Vergleich zu klassischen Lösungen mit Einzelsensoren für die 5 Parameter.

2 Inbetriebnahme

Der Wind kann durch eine Vektorgröße dargestellt werden. Zur vollständigen Beschreibung ist die Angabe von Geschwindigkeit und Richtung erforderlich. Beide Komponenten unterliegen räumlichen und zeitlichen Schwankungen, so dass sie streng genommen ausschließlich für den Ort der Aufstellung des Messgerätes gelten. Daher sollte die Wahl des Installationsortes besondere Beachtung erhalten.

2.1 Aufstellungsbedingungen

2.1.1 Allgemein

Für Windmessungen nach den meteorologischen Standards (zum Beispiel VDI 3786, Blatt 2) sind Messhöhe und Messort entscheidende Kriterien für repräsentative und fehlerfreie Messungen. Im allgemeinen interessieren nicht die Windbedingungen in einem begrenzten Gebiet, sondern in einem größeren Umfeld. Für Messungen, die in dieser Weise repräsentative und vergleichbare Ergebnisse für eine größere Umgebung ermitteln, muss daher bei der Montage darauf geachtet werden, dass der Aufstellungsort nicht im Windschatten größerer Hindernisse liegt. Der Abstand der Hindernisse zum Sensor sollte mindestens das 10-fache der Hindernishöhe betragen (entsprechend der Definition eines ungestörten Geländes). Allgemein gilt eine Messhöhe von 10 m über dem Boden als ideal.

Ist ein ungestörtes Gelände nicht vorhanden, ist der Sensor in einer Höhe aufzustellen, die die Hindernishöhe um mindestens 6 m überragt.

Oben genannte Bedingungen sind z.B. bei mobilen Messungen auf Fahrzeugen oder an Messcontainern nicht in jedem Fall realisierbar. Daher sind vertretbare Kompromisse zu finden und ggf. zu dokumentieren.

Bei Aufstellung des Sensors auf einem Dach, soll der Aufstellungsort in der Dachmitte liegen, damit Vorzugsrichtungen vermieden werden.



Der Installationsort des Sensors ist so zu wählen, dass er sich nicht im Betriebsfeld von Radaranlagen (Radarscanner oder Radartransmitter), Generatoren oder Antennen befindet. Daher empfehlen wir einen Abstand zu solchen Anlagen von mindestens 2 m. Des Weiteren muss ein Mindestabstand von 5 m auf MF-/ HF- und Satcom- (z. B. Inmatsat, VSat) Antennen eingehalten werden. Die maximale Störeinstrahlung darf dabei 10 V/m nicht überschreiten (geprüft nach EMV-Norm). Gegebenenfalls ist ein größerer Abstand einzuhalten.

Um etwaige Messfehler zu vermeiden, die durch Wärmequellen wie z.B. heiße oder warme Abgase, heiße Oberflächen, usw. in unmittelbarer Nähe zum Sensor verursacht werden, sollte der Aufstellungsort entsprechend gewählt werden.

2.2 Werkzeug und Installationsmaterial

Für die anstehenden Montage- und Wartungsarbeiten werden keine Spezialwerkzeuge benötigt. Alle Arbeiten können mit handelsüblichen Werkzeugen wie zum Beispiel Schraubendrehern und Innensechskantschlüsseln durchgeführt werden.

2.3 Auspacken des Sensors

Der Sensor wird sorgfältig gegen mechanische Einwirkungen geschützt gepackt verpackt, um Beschädigungen während des Transports zu vermeiden.

Die Verpackung enthält die folgenden Gegenstände:

- 1 Sensor u[sonic]WS6
- 1 Betriebsanleitung

Zubehör: (je nach Bestellumfang, separat verpackt)

Anschlusskabel mit Kabelstecker und Aderendhülsen

2.4 Eingangskontrolle

Bitte prüfen Sie den Lieferumfang auf Vollständigkeit und eventuelle Transportschäden. Beanstandungen melden Sie bitte sofort schriftlich.

2.5 Energieversorgung

Der u[sonic]WS6 besitzt einen Versorgungsspannungsbereich von 6...60 V_{DC}. Die Sensor-Heizung ist mit 24 V_{DC} zu versorgen und kann werksseitig auf 60 W, 120 W oder 240 W konfiguriert werden, wobei 240 W die Standardeinstellung einnimmt.

2.6 Installationsarbeiten (Kurzbeschreibung)

Die Installation des Sensors erfolgt in drei Schritten:

- (1) Anbringen des Kabelsteckers am Sensor und ggf. das Kabel durch den Mast ziehen.
- (2) Aufsetzen des Sensors auf den Mast und, bevor die Befestigungsschrauben angezogen werden, nach Norden ausrichten.
- (3) Aufschalten der Sensoranschlüsse für Stromversorgung und Signalausgang.

2.7 Montage des Sensors

Der Sensor wird auf einem Maststück (Rohr) mit einem Außendurchmesser von 50 mm und einem Innendurchmesser von mindestens 40 mm montiert.

Vor der Befestigung des Gerätes mit den beiden Gewindestiften M8x12 ist das Kabel anzuschließen, durch das Rohrstück hindurchzuführen und der Sensor nach Norden bzw. in Vorwärts-Fahrtrichtung auszurichten. Hierzu ist am Gerätegehäuse eine entsprechende Markierung angebracht (siehe Maßzeichnung). Richten Sie den Sensor nach Norden aus, bevor Sie die Schrauben festziehen.



Verwenden Sie nur die beiliegenden Befestigungsschrauben und ziehen Sie die Nordschraube nicht fest an. Bitte achten Sie auf einen festen Sitz des Sensors am Mast!

2.7.1 Sensor Einnorden

Zur Messung der Windrichtung ist der Sensor auf die Nordrichtung auszurichten. Um den Wind-Sensor einwandfrei und fest nach Norden auszurichten, verfügt das Gerät über eine integrierte Montagehilfe. Im unteren Bereich des Sensorschaftes befindet sich ein nach innen hindrehbarer Stift, der nach Norden weist und in den entsprechenden Schlitz des Mastes (so vorhanden) versenkt wird, so dass der Sensor korrekt und verdrehsicher ausgerichtet ist. Der Stift kann mit Hilfe eines Innensechskantschlüssels bei Bedarf herein- oder herausgedreht werden (siehe Maßzeichnung).

Zur Einnordung wird ein Punkt im Gelände festgelegt, der sich in Bezug auf die endgültige Position des Windrichtungssensors möglichst weit in Richtung Norden befindet.

Die Lage des Bezugspunktes kann zunächst an Hand einer topografischen Karte (1:25000) ausgewählt werden. Die genaue Lage des Bezugspunktes wird mit einem Peilkompass festgelegt, der zweckmäßigerweise auf einem Stativ horizontal justiert werden kann.



Achten Sie auf Kompassmissweisungen!

Um den Sensor (bei Schiffen) Schiff-Voraus auszurichten, können Sie einen markanten Punkt außerhalb des Schiffs anpeilen, der sich in Vorwärtsrichtung des Schiffs bzw. in der Bug-Heck-Linie befindet; ist der Sensor weit von der Mittellinie entfernt, kann es auch eine dazu parallele Linie sein. Ist der Sensor ausgerichtet, kann er schließlich mit den beiden Gewindestiften befestigt werden. Zum Schluss muss die Erdungsschraube mit der Schiffsmasse verbunden werden. Zum Schutz gegen Korrosion empfiehlt sich die Verwendung eines säurefreien Kontaktfetts.



Hinweis: Beachten Sie bei der Montage eines Sensors auf einem Mast alle einschlägigen Sicherheitsanweisungen.

2.7.2 Stromversorgungs- und Signalkabel

Zum elektrischen Anschluss des Sensors wird ein 8-poliger M16-Steckverbinder benötigt. Die Abschirmung des Kabels ist an beiden Enden auf den Schutzleiter (PE) zu klemmen.



Um die Gefahr der induktiven Einstrahlung zu vermindern, ist eine korrekte Erdung des Sensors notwendig.

Der externe Anschluss erfolgt mit Hilfe eines zentralen Steckverbinders, der im Gerätesockel untergebracht ist. Weitere Details zum elektrischen Anschluss des Sensors sind in den Abschnitten „Maßzeichnungen und Anschlussbilder“ dargestellt.

Sobald der Sensor korrekt montiert und mit dem konfektionierten Kabel (Zubehör) verbunden ist, können die Adern für die Stromversorgung und für den Signalausgang angeschlossen werden.

Die typische Stromversorgung der u[sonic]WS6 Sensoren beträgt $24 V_{DC}$ mit einer maximalen Stromaufnahme von 50 mA. Der Eingangsspannungsbereich kann hierbei max. 6...60 V_{DC} betragen. Die Heizung des u[sonic]WS6 wird mit 24 V_{DC} versorgt. Bei aktivierter Heizung steigt die Stromaufnahme auf maximal 10 A.

Das Ausgangssignal des Sensors entspricht dem RS-485-Standard im Talker-Modus, wobei hier nur die Sendeleitungen (TX) verwendet werden. Die Signalpegel erlauben eine Übertragung über abgeschirmte Signalkabel bis zu einer Länge von max. 1.200 Meter oder 4.000 Fuß. Die Leitungslängen sind abhängig von der Qualität der verwendeten Kabel.

Sobald der Sensor an die Stromversorgung angeschlossen ist, beginnt dieser nach ca. 5 Sekunden mit dem zyklischen Versenden der Datenprotokolle.

2.7.3 Sicherheitsbestimmungen



Da der Sensor häufig in großen Höhen montiert wird, sind während der Montagearbeiten die einschlägigen Sicherheitsbestimmungen zu beachten. Während der elektrischen Installationsarbeiten sind die entsprechenden Stromkreise spannungsfrei zu schalten. - Das Gehäuse darf nur von dafür autorisierten Personen geöffnet werden!

3 Wartung

3.1 Regelmäßige Wartung und Kalibrierungen

Der Sensor u[sonic]WS6 ist sehr wartungsarm und für eine lange Lebensdauer konzipiert. Es wird Ihnen empfohlen, regelmäßige Sichtkontrollen hinsichtlich witterungsbedingter Oberflächenverschmutzungen und ggf. Säuberungen durchzuführen. Empfohlen wird eine regelmäßige Sicht- und Funktionsprüfung der Wind-Sensoren.



Sollten Referenzmessungen erforderlich sein, muss zwingend beachtet werden, dass eine Vergleichbarkeit der Messwerte nur dann gegeben ist, wenn die Messungen unter gleichen Bedingungen erfolgen. D.h. das Referenzgerät muss in unmittelbarer Sensornähe zum Einsatz kommen!

Der Sensor ist ein Messinstrument und unterliegt somit dem anwendereigenen Rekalibrierungszyklus. Herstellerempfehlung: 2 Jahre.

Wir empfehlen, die Filterkappe des Feuchte-Temperatur-Sensors alle 2 Jahre in unserem Werk austauschen zu lassen. Je nach Einsatzbereich können kürzere Wartungszyklen notwendig werden.

3.2 Sichtkontrollen und Reinigungsarbeiten

Der Einsatz des Sensors unter den jeweiligen Umweltbedingungen erfordert dementsprechende Maßnahmen. Es ist ratsam, das Gehäuse sowie die Schutzhütte äußerlich in gewissen Zeitabständen zu reinigen. Die Intervalle sind abhängig von den Umgebungsbedingungen und dem Verschmutzungsgrad. Empfohlen wird eine regelmäßige Sichtkontrolle und Funktionsprüfung.

Ergeben sich bei den Prüfungen Probleme, die Sie nicht lösen können, wenden Sie sich bitte an den LAMBRECHT meteo-Service unter:

Tel.: +49-(0)551-4958-0

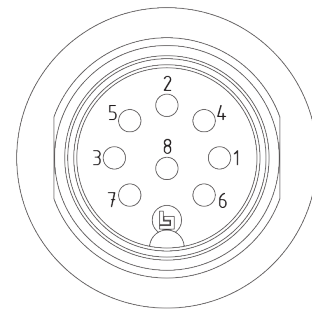
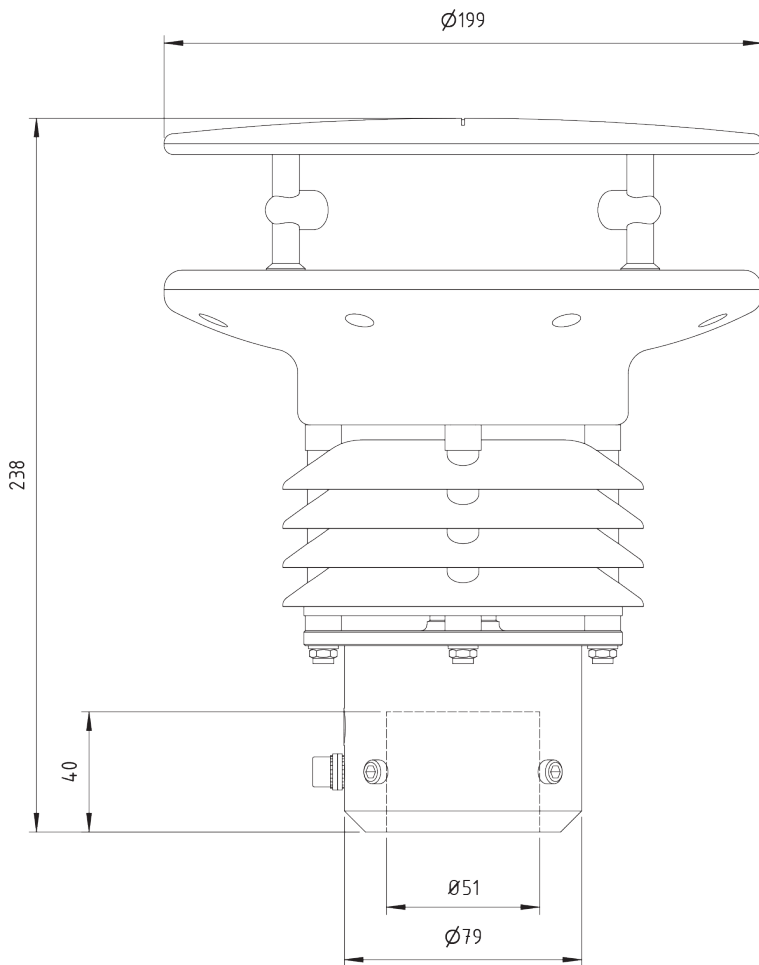
Fax: +49-(0)551-4958-327

E-Mail: support@lambrecht.net

4 Transporte

Für den Fall, dass der Sensor von Ihnen verschickt oder transportiert werden soll, muss dieser sicher verpackt werden, um mechanische Einwirkungen oder andere Schäden zu vermeiden.

5 Maßzeichnungen und Anschlussbilder u[sonic]WS6



Ansicht Steckerseite
view male side

Stecker Pinbelegung			
Pin	Pinbelegung RS 485	Pinbelegung SDI-12	Kabelfarbe 32.16470.060000
1	n.c.	n.c.	schwarz
2	Data -	SDI-12 Data	braun
3	Configuration	Configuration	rot
4	n.c.	n.c.	orange
5	Data +	SDI-12 GND	gelb
6	n.c.	n.c.	grün
7	24V AC/DC nominal	24V AC/DC nominal	blau
8	24V AC/DC nominal	24V AC/DC nominal	lila

Male side pin assignment			
Pin	Pin assignment RS 485	Pin assignment SDI-12	Cable color 32.16470.060000
1	n.c.	n.c.	black
2	Data -	SDI-12 Data	brown
3	Configuration	Configuration	red
4	n.c.	n.c.	orange
5	Data +	SDI-12 GND	yellow
6	n.c.	n.c.	green
7	24V AC/DC nominal	24V AC/DC nominal	blue
8	24V AC/DC nominal	24V AC/DC nominal	violet



6 NMEA Datenprotokolle u[sonic]WS6

Windrichtung und Windgeschwindigkeit

Beispiel einer Datensequenz mit kommagetrennten Feldern: \$WIMWV,357.0,R,5.2,M,A*CS<CR><LF>

Feldtrenner: , (Komma)

Header: \$WIMWV

Windrichtung: (WR) 0.0...360.0

R: relative Windrichtung

Windgeschwindigkeit: (WG) 0.1...85.0

M: metrische Einheit in m/s

Status A (gültig) / V (nicht gültig)

Telegrammende: <CR><LF>

Fehlercode: WR 999.9

Fehlercode: WG 999.9

Datenprotokoll WIMTA Lufttemperatur

Beispiel einer Datensequenz mit kommagetrennten

Feldern: \$WIMTA, -25.0, C*CS <CR><LF>

Feldtrenner: , (Komma)

Header: \$WIMTA

Temperatur: -40.0...+70.0

C: Temperatur in °C

Telegrammende: <CR><LF>

Fehlercode: 999.9

Datenprotokoll WIMHU relative Luftfeuchte

Beispiel einer Datensequenz mit kommagetrennten

Feldern: \$WIMHU,100.0, , -30.0,C*CS<CR><LF>

Feldtrenner: , (Komma)

Header: \$WIMHU

rel. Luftfeuchte: 0.0...100.0

Taupunkt: -40.0...+70.0

C: Temperatur in °C

Telegrammende: <CR><LF>

Fehlercode: 999.9

Datenprotokoll WIMMB Luftdruck

Beispiel einer Datensequenz mit kommagetrennten

Feldern: \$WIMMB, , ,1050.0, B*CS <CR><LF>

Feldtrenner: , (Komma)

Header: \$WIMMB

Luftdruck: 600.0...1100.0

B: Luftdruck in hPa

Telegrammende: <CR><LF>

Fehlercode: 9999.9

Wichtig / Bitte beachten:

Feldlänge

Bei der Entwicklung eines NMEA Decoders sollte nicht von festen Feldlängen ausgegangen werden. Die NMEA Definition geht von einer variablen Feldlänge aus. Das Kommazeichen (,) dient als Feldtrenner. Numerische Werte in einem Feld können unterschiedlich dargestellt werden.

Wird ein Feld nicht ausgegeben, so hat es eine Länge von 0 Zeichen (,) [Komma-Komma].

Checksumme

Die Checksumme „CS“ wird als 2-Zeichen-Hexadezimalwert ausgegeben. Sie errechnet sich als XOR Verknüpfung aller Zeichen des Datensatzes zwischen „\$“ und „*“.

D. h. „\$“ und „*“ fließen nicht in die Berechnung ein.

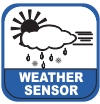
Fehlercode

Kann der Sensor einen Messwert nicht generieren, weil z.B. das Sensorelement defekt ist oder unplausible (Roh-)Werte erfasst werden, gibt der Sensor im entsprechenden Datenprotokoll den jeweils oben genannten Fehlercode (z.B. 999.9) aus und setzt den Status von „A“ (gültig) auf „V“ (nicht gültig).

Beispiel: \$WIMWV,999.9,R,999.9,M,V*37<CR><LF>

Besonderheit Windrichtungswert

Der Wert für die Windrichtung kann theoretisch jeden Wert von 0.0° bis 360.0° annehmen. Dabei ist zu beachten, dass beim Vollkreis die Werte „0.0°“ und „360.0°“ genau die gleiche Richtung beschreiben. Nach den international gültigen Empfehlungen der WMO (World Meteorological Organization) im „Guide to Meteorological Instruments and Methods of Observation“ (WMO-No. 8) ist der Windrichtungswert 0.0° nur bei Windstille auszugeben. Der u[sonic]WS6 folgt der Empfehlung der WMO und gibt bei Wind aus Richtung Nord den Wert „360.0°“ bzw. bei Windstille (Flaute) den Wert „0.0°“ aus.



7 Modbus Datenprotokolle u[sonic]

Hinweis: Modbus ist werksseitig vor zu konfigurieren.

Die vorliegende Anleitung umfasst die allgemeine Modbus-Spezifikation, die alle Modbus-Sensoren von LAMBRECHT meteo gemeinsam haben. Die Anleitung ermöglicht damit den einfachen Betrieb aller LAMBRECHT meteo Modbus-Sensoren. Einige Sensoren aus der Modbus-Familie bieten über die hier beschriebenen Register und Funktionen zusätzliche Register und Funktionen, die in separaten Dokumenten beschrieben werden. Für den allgemeinen Betrieb der Modbus-Sensoren in einer Wetterstation oder in einer SPS reichen die in dieser Anleitung beschriebenen Register und Funktionen aus.

7.1 Modbus-Protokoll

Die Lambrecht meteo Modbus-Sensoren und der met[LOG] folgen der Spezifikation der Modbus Organisation: „MODBUS APPLICATION PROTOCOL SPECIFICATION V1.1b3“. (Siehe www.modbus.org).

7.2 Data Encoding

MODBUS nutzt das „Big-Endian“ Format für Adressen und Daten. Das heißt, wenn ein Wert mit einem Zahlenformat übertragen wird, welches größer ist als ein einzelnes Byte, dass das „most significant byte“ als erstes gesendet wird. Bei Werten, die über ein Register hinaus gehen (z.B. 32 bit), ist dies beim Modbus nicht eindeutig spezifiziert. Die LAMBRECHT-Modbus-Sensoren folgen in diesen Fällen (32 bit oder 64 bit) dem Big-Endian Zahlenformat.

Beispiel Big-Endian:

Register size value

16 - bits 0x1234 wird übertragen in der Reihenfolge: 0x12 0x34.

Beispiel Big-Endian (32bit oder 64bit):

Register size value

32 - bits 0x12345678 wird übertragen in der Reihenfolge: 0x12 0x34 0x56 0x78.

7.3 Geräte-Adresse

Erlaubt sind bei Modbus die Adressen 1..247.

7.4 Standardkonfiguration - Default

Baudrate: 19200 Baud

Adresse: Jeder Sensortyp (bzw. Familie) bekommt eine eigene Default-Adresse.

Default-Adressen der LAMBRECHT-Sensoren:

Adresse	Sensor
5	EOLOS IND / u[sonic]WS6

Byte-Rahmen laut MODBUS Standard für RTU Mode:

8E1 (1 Start Bit, 8 Daten Bits, 1 Parity Bit (Even Parity), 1 Stop Bit)

7.5 Modbus Befehlsatz

Die LAMBRECHT Modbus-Sensoren unterstützen folgende Befehle:

- „Read Input Register“ Befehl: 0x04 (Messdaten)
- „Write Multiple Register“ Befehl: 0x10 (Schreiben von Sensorkennndaten)



7.6 Messwert und Parameterregister LAMBRECHT-Sensoren

Der Registerbereich 30001 bis 35000 ist vorgesehen für Messwerte.

Folgende Messwerte werden von LAMBRECHT meteo Sensoren bereitgestellt.

Registeradresse	Parameter Name	Einheit	Faktor	Beschreibung	
30001	Windgeschwindigkeit Momentanwert	m/s	10	1 Dezimalstelle	INT
30201	Windrichtung Momentanwert	°	10	1 Dezimalstelle	INT
30401	Lufttemperatur Momentanwertanzeige	°C	10	1 Dezimalstelle	INT
30601	Luftfeuchtigkeit Momentanwertanzeige	%r.F.	10	1 Dezimalstelle	INT
30701	Taupunkt Momentanwertanzeige	°C	10	1 Dezimalstelle	INT
30801	Luftdruck Momentanwertanzeige	hPa	10	1 Dezimalstelle	INT

Die Registeradressen 30001 bis 35000 gelten für alle LAMBRECHT meteo Modbus-Sensoren, sind aber nur dann vorhanden bzw. gültig, wenn der jeweilige Sensor die entsprechenden Werte unterstützt. (Z.B. ein reiner Windsensor liefert keine Luftfeuchtigkeit).

Als Fehlercode oder ungültiger Wert geben die LAMBRECHT Sensoren 0xD8F1 (0xFF676981).

7.7 Holdingregister

Registeradresse 40001 bis 49000

Registeradresse 40001 bis 46000 beinhaltet die Konfigurationsparameter des Sensors.

Registeradresse 46001-49000. Beinhalten je Sensor die verfügbaren Register mit Messwerten und Sensordaten aus dem Bereich 30001-35000.

7.8 Sensor-Parameter / Konfigurations-Parameter

Registeradresse	Parameter Name	Einheit	Faktor	Beschreibung	
40001	Modbus-Adresse Gerät		1	Erlaubt sind bei Modbus die Adressen 1...247	
40200	Baudrate		0,01	96=9600 192=19200 384=38400	
46000	Anzahl Mapping-Register		1	Enthält die Anzahl der belegten Mapping Register für die Autokonfiguration	INT

7.9 Register Maske für Autokonfiguration - Mapping-Register

Registeradresse 46001-49000. Beinhalten je Sensor die verfügbaren Register mit Messwerten und Sensordaten aus dem Bereich 30001-35000.

Die Register können nur als Block ausgelesen werden! Die Länge des Blocks bzw. die Anzahl der verfügbaren Mapping-Register steht im Holding-Register 46000

Z.B. beim Modbus-Pro-WG sind in den Registern 46001 bis 46004 gültige Adressen. Im Holdingregister 46000 steht die Anzahl der Register 4. Alle 4 Register müssen mit dem Befehl 0x04 im Block ausgelesen werden. Zu viele Register oder zu wenige führen zu einer Fehlermeldung.

7.10 Autokonfiguration

Hinweis: Ausführliche Beschreibung der Autokonfiguration, siehe „Allgemeine Anleitung für LAMBRECHT meteo Modbus-Sensoren“.



8 Technische Daten

(16480) Wetter-Sensor u[sonic]WS6

Ident-Nr. 00.16480.000000

Einsatzbereiche: -40...+70 °C
-50...+70 °C beheizt •
0...100 % r. F.

Parameter:

Windrichtung

Messprinzip: Ultraschall-Laufzeitmessung
Messbereich: 0...359,9°
Genauigkeit: < 2° (> 1 m/s) RMSE
Auflösung: 0,1°

Windgeschwindigkeit

Messprinzip: Ultraschall-Laufzeitmessung
Messbereich: 0...65 m/s
Genauigkeit: ± 0,2 m/s RMSE (v < 10 m/s)
± 2 % RMSE (10 m/s < v < 65 m/s)
Auflösung: 0,1 m/s

Temperatur

Messprinzip: digitaler Temperatursensor
Messbereich: -40...+70 °C
Genauigkeit: ± 0,1 K (0...60 °C)¹⁾
± 0,2 K (-40...0 °C)¹⁾
Auflösung: 0,1 °C

Relative Feuchte

Messprinzip: kapazitiv, digital
Messbereich: 0...100 % r. F.
Genauigkeit: ± 1,5 % (0...80 %) r. F.²⁾³⁾
± 2 % (>80 %) r. F.
Auflösung: 0,1 % r. F.

Luftdruck

Messprinzip: piezoresistiv
Messbereich: 300...1100 mbar
Genauigkeit: ± 0,5 mbar
Auflösung: 0,1 mbar

Taupunkttemperatur

Messprinzip: passiv • berechnet aus Lufttemperatur
und -feuchte
Messbereich: -40...+70 °C
Auflösung: 0,1 °C

Ansprechschwelle: 0,1 m/s
Schnittstelle: RS 485 / 422 • SDI-12 (optional)
Protokolle: NMEA 0183 (default) • MODBUS und
SDI-12 (optional)
Messrate: 0,1...10 Hz
Versorgungsspannung: 6...60 V_{DC}
mit Heizung: 24 V_{AC/DC} ± 20 %
Stromaufnahme: Sensor: typ. 50 mA bei 24 V_{DC}
mit Heizung: max. 10 A bei 24 V_{AC/DC}
Heizungsdaten: werkseitig konfigurierbar: 60 W / 120 W /
240 W (Standard)
Abmessungen: H 238 mm • Ø 199 mm • Mastadapter
Ø 50 mm für Montage auf Standrohr
Gehäuse: seewasserfestes Aluminium
IP 66, IP 67
Gewicht: ca. 3,1 kg

Standards

- NMEA 0183
- Konstruktionsnorm: VDE 0100
- Niederspannungsnorm: 72/23 EWG
- EMV/ EM: DIN EN 60945 und DIN EN 61000-4-2, 3, 4, 6, 11
- Salznebel: EN 60945
- Schutzart: DIN EN 60529

Zubehör: (bitte separat bestellen)

32.16470.060000 Sensor-Kabel, 15 m,
8-pol. M16-Stecker

Optionen: (bitte separat bestellen)

36.09340.000000 Visualisierung- und Auswertesoftware
MeteoWare-CS3

00.95800.010000 Datenlogger met[LOG]

00.14742.401002 Anzeigegerät METEO-LCD/IND

¹ Temperatureinfluss der Hütte: Genauigkeit +1,5 °C bei v < 2 m/s
und intensiver Sonneneinstrahlung

² Temperatureinfluss der Hütte: ± < 0,1 % r.F. bei +10...+40 °C

³ Hüttenfehler: < 4 % r.F. in Abhängigkeit von v > 2 m/s und
Sonneneinstrahlung



Quality System certified by DQS according to
DIN EN ISO 9001:2015 Reg. No. 003748 QM15