



Eigenschaften

- Messbereiche: 600...1100 hPa oder 800...1100 hPa
- Genauigkeit nach internationalen Standards (NIST):
±0,5 hPa (600...1100 hPa)
±0,3 hPa (800...1100 hPa)
- Druckanschluss über 1/8" Anschluss
- Spannungsversorgungsbereich: 9,5...28 V_{DC}
- Stromverbrauch: 3 mA

Allgemein



Der analoge Luftdruck-Sensor 8128 ist sehr genau und vielseitig einsetzbar, er eignet sich ideal für den Einsatz in nicht klimatisierten Messstationen oder Datenloggern. Der Sensor arbeitet sehr stromsparend und ist geeignet zur Messung des Drucks in sauberer und trockener Luft oder anderen Gasen (nicht kondensierend).



Der verwendete thermisch stabile, kapazitive Keramiksensor ist in Glas gekapselt und angebunden an eine hochwertige Messelektronik, welche eine exakte Signalaufbereitung unter Berücksichtigung von Umwelteinflüssen ermöglicht. Der Sensor besitzt einen exzellenten Wärmeausdehnungskoeffizienten und eine sehr geringe mechanische Hysterese, wodurch eine hohe Temperatur- und Langzeitstabilität erreicht wird.

Anwendung

- Im Schutzgehäuse zur Montage im Freien zum Anschluss an eine automatische Wetterstation (Abb. 2)
- Als Luftdruck-Sensor auf der SYNMET-Einschubkarte zur Erweiterung der automatischen Wetterstation SYNMET (Abb. 1).



Stützzakku der SYNMET USV

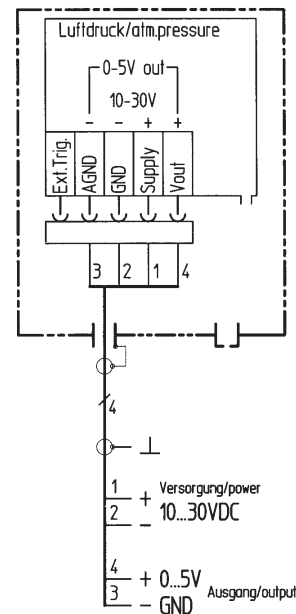
Luftdruck-Sensor 8128

Abbildung 1: Einbaumodul für SYNMET



Abbildung 2: Barometer im Gehäuse

Elektrischer Anschluss



Ader core	AWG-Farbcode	AWG color code		
1	schwarz	sw	black	blk
2	braun	br	brown	brn
3	rot	rt	red	red
4	orange	or	orange	ora



Technische Daten

Allgemein

Druck-Medium:	saubere, trockene Luft oder andere nicht kondensierende Gase	
Messbereich:	600...1100 hPa	800...1100 hPa
Temperatureinsatzbereich:	-40...+60 °C	
Umgebungsfeuchtigkeit:	nicht kondensierend	
Spannungsversorgung:	9,5...28 V _{DC}	
Ausgangsspannung:	0...5 V _{DC}	
Stromverbrauch:	3 mA	
Auflösung:	0,01 hPa	
Langzeitstabilität:	0,1 hPa/Jahr	

Genauigkeit

Druckbereich	600...1100 hPa	800...1100 hPa
Temperatur bei 20 °C	Genauigkeit ±0,5 hPa	Genauigkeit ±0,3 hPa
0...40 °C	±1,0 hPa	±0,6 hPa
-20...50 °C	±1,5 hPa	±1,0 hPa
-40...60 °C	±2,0 hPa	±1,5 hPa

Mechanische Daten

Druckanschluss:	1/8" Anschluss-Stutzen
Maximaler Druck:	1500 hPa
Elektrischer Anschluss:	steckbare 5 polige Klemmleiste (AWG 28...16)
Schutzgehäuse:	Aluminium-Druckguss
Schutzart:	IP43 (im Schutzgehäuse)
Gewicht:	135 g (Luftdruck-Sensormodul) 1600 g (im Schutzgehäuse)
Abmessungen:	siehe Maßbild

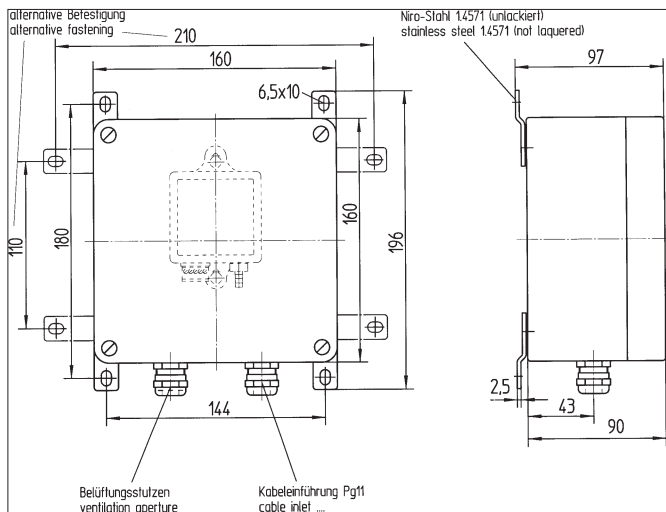
Beachten Sie den Gewährleistungsverlust und Haftungsausschluss bei unerlaubten Eingriffen in das System. Änderungen bzw. Eingriffe in die Systemkomponenten dürfen nur mit ausdrücklicher Genehmigung der LAMBRECHT meteo GmbH durch Fachpersonal erfolgen.

Die Gewährleistung beinhaltet nicht:

1. Mechanische Beschädigungen durch äußere Schlägeinwirkung (z. B. Eisschlag, Steinschlag, Vandalismus).
2. Einwirkungen oder Beschädigungen durch Überspannungen oder elektromagnetische Felder, welche über die in den technischen Daten genannten Normen und Spezifikationen hinausgehen.
3. Beschädigungen durch unsachgemäße Handhabung, wie z. B. durch falsches Werkzeug, falsche Installation, falsche elektrische Installation (Verpolung) usw.
4. Beschädigungen, die zurückzuführen sind auf den Betrieb der Geräte außerhalb der spezifizierten Einsatzbedingungen.

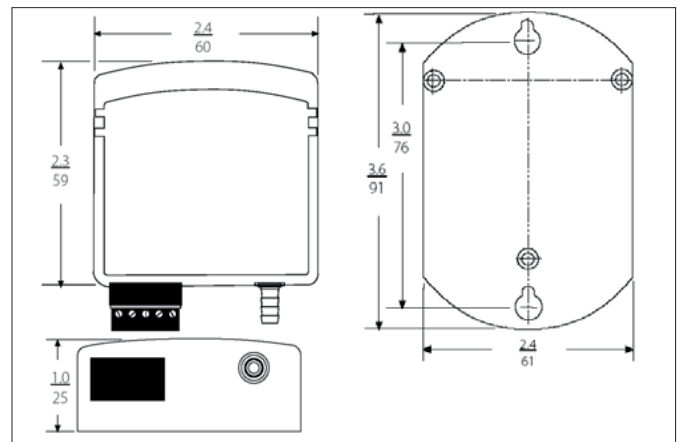
Maßzeichnung

Luftdruck-Sensor im Schutzgehäuse (Angaben in mm)



Maßzeichnung

Luftdruck-Sensormodul (Angaben in inch und mm)



Bestellinformationen

Luftdruck-Sensor im Schutzgehäuse
600...1100 hPa
Ident-Nr. 00.08128.085 072

Luftdruck-Sensormodul
600...1100 hPa
Ident-Nr. 63.06010.090 100

Luftdruck-Sensormodul für SYNMET IND... (Einbausatz)
600...1100 hPa
Ident-Nr. 32.95660.008 020

Luftdruck-Sensormodul für SYNMET / LOG... (Einbausatz)
600...1100 hPa
Ident-Nr. 32.95665.020 010

Luftdruck-Sensor im Schutzgehäuse
800...1100 hPa
Ident-Nr. 00.08128.095 072

Luftdruck-Sensormodul
800...1100 hPa
Ident-Nr. 63.06010.090 000

Luftdruck-Sensormodul für SYNMET IND... (Einbausatz)
800...1100 hPa
Ident-Nr. 32.95660.008 040

Luftdruck-Sensormodul für SYNMET / LOG... (Einbausatz)
800...1100 hPa
Ident-Nr. 32.95665.020 030

Technische Änderungen vorbehalten.

08128_b-de.indd 03.17